

# アグリビジネス創出フェア2024に出展しました

11月26日(火)～28日(木)の3日間で開催されたアグリビジネス創出フェアに出展しました。

アグリビジネス創出フェアとは、全国の産学官の機関が有する、農林水産・食品分野などの最新の研究成果を展示やプレゼンテーションなどで分かりやすく紹介し、研究機関同士や研究機関と事業者との連携を促す場として開催する「技術交流展示会」です。

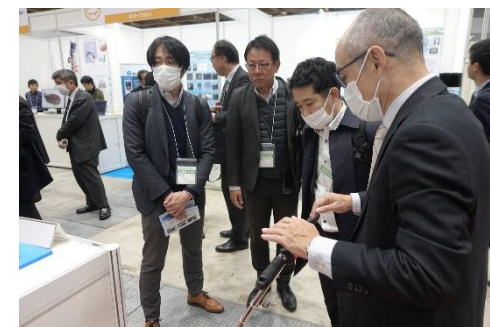
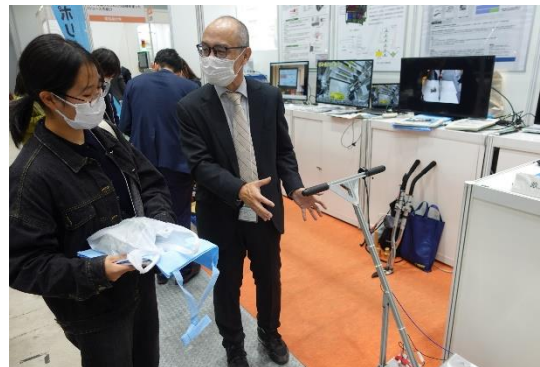
全国から企業や大学など様々な団体が出展する中、全国のポリテクカレッジからも9つの制作物を展示しました。当校からは「作業変更可能な移動補助付き手動農機具」を展示しました。



▼当校のブース。  
制作物に加え、奥にはパネルと映像も用意しています。



▲多種多様な団体が出展しており、会場は盛況していました。



▲たくさんの方にご来場いただきました。

▼展示した制作物の概要です

# 作業変更可能な移動補助付き手動農機具の製作

高知職業能力開発短期大学校 生産技術科

## 目的

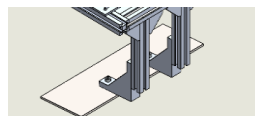
- ①農作業毎の農機具の集約化 ②農作業の効率化・省力化



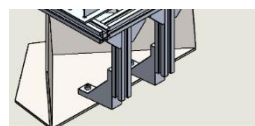
## 手法

刃部の付替機構

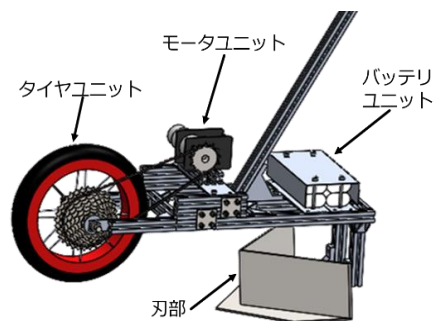
モータ駆動によるアシスト機構



(a) 耕運用



(b) 畝立て用



## 試作

試作品の仕様

大きさ	W890×D450×H1000 mm
材質	フレーム：A6N01SS 刃：SPCC
重量	11 kg
モータ	定格電圧：DC18 V 定格トルク：0.13 N・m 定格回転数：219 min <sup>-1</sup>
電源	Ni-MH電池：7.2 V×4
移動速度	5 km/h未満



試作品の外観

## 結果

- ・耕運速度は約2倍（移動補助なし対比時）
- ・2～3パスで100mmの畝立てを成形
- ・使用レビューは「楽・軽快・滑らか」
- ・1.5kmを20minの無負荷稼働でバッテリー（ニッケル水素7.2V×4本）は0.4Vのみ減少
- ・1時間の耕運作業に十分なバッテリー容量
- ・多機能かつ効率化・省力化を実現



稼働の様子